







PREFEITURA MUNICIPAL DE LINHARES  
Secretaria Municipal de Segurança Pública e Defesa Social  
e-mail: [semusp@linhares.es.gov.br](mailto:semusp@linhares.es.gov.br) tel.: (27) 3604-1072

Considerando que o fardamento atualmente em uso foi adquirido há mais de três anos (em 2022) e, dada a natureza das atividades operacionais que envolvem exposição a diversas condições climáticas, atrito e uso contínuo em diferentes ambientes, **apresenta sinais de desgaste natural, comprometendo a apresentação, conforto e segurança dos agentes**. A deterioração dos uniformes não apenas afeta a imagem institucional, mas também pode impactar a operacionalidade e a identificação visual dos agentes durante o serviço. Adicionalmente, a Guarda Civil Municipal de Linhares passa por um processo de reformulação e modernização, que inclui a revisão e atualização de seus padrões operacionais e de identidade visual, tornando a aquisição ainda mais premente para a integração e operacionalidade do efetivo.

A obrigatoriedade do uso de fardamento e equipamentos padronizados, conforme estabelecido pela **Lei Federal nº 13.022 de 08 de agosto de 2014** (Estatuto Geral das Guardas Municipais, art. 13, § único) e pela **Lei Municipal nº 3.770/2018 de 02 de outubro de 2018** (é um pilar fundamental para a atuação da Guarda Civil Municipal) e da **Lei Complementar 58 de 02 de outubro de 2018** (que dispõe sobre regulamentação, organização e atribuições dos Agentes de Trânsito).

O fardamento, com suas características particulares de acordo com a natureza operacional de cada divisão, **não apenas identifica o Agente de Segurança Pública ou de Trânsito perante a população, mas também confere a ele a legitimidade e o reconhecimento necessários para o pleno exercício de suas atribuições legais**, contribuindo diretamente para a credibilidade e eficiência do serviço prestado.

Diante do exposto – considerando a necessidade de renovação do fardamento desgastado, a modernização da corporação e a imperatividade legal –, a aquisição deste novo fardamento torna-se **indispensável para garantir a plena operacionalidade, identificação e segurança dos agentes**. Esta medida reforça o compromisso da administração e o **planejamento estratégico** da administração pública em equipar adequadamente seus servidores e, conseqüentemente, em proporcionar uma maior sensação de segurança e uma prestação de serviço público essencial e de qualidade superior à comunidade linharensense.

#### **Descrição da solução e ciclo de vida do objeto**

O objeto consiste no fornecimento de **uniformes padronizados** destinados à Guarda Civil Municipal e ao Departamento de Trânsito, conforme especificações técnicas neste Termo (anexos A — Especificações Técnicas). A solução abrange: confecção, embalagem individual, entrega fracionada conforme ordens de fornecimento, substituições por defeito de fabricação, e assistência para troca/ajuste inicial.

- Vida útil estimada: **2 (dois) anos** para as peças principais (camisa, calça, jaqueta),





PREFEITURA MUNICIPAL DE LINHARES  
Secretaria Municipal de Segurança Pública e Defesa Social  
e-mail: [semusp@linhares.es.gov.br](mailto:semusp@linhares.es.gov.br) tel.: (27) 3604-1072

- A contratada deverá apresentar amostras dos itens após a homologação e antes do fornecimento, para aprovação da equipe técnica da GCM/SEMUSP;
- Após a aprovação das amostras, a contratada iniciará a produção e entrega dos itens nos prazos estipulados;
- Os materiais deverão ser entregues no endereço indicado pela Secretaria Municipal de Segurança Pública e Defesa Social, devidamente embalados, identificados e acompanhados de nota fiscal;
- O recebimento provisório e definitivo observará as regras dos arts. 137 e 140 da Lei Federal nº 14.133/2021;
- A contratada deverá substituir quaisquer produtos com defeitos, divergência de tonalidade, tamanho, acabamento ou especificação, no prazo máximo de 5 (cinco) dias úteis, sem ônus para a Administração.

### **Condições de pagamento**

O pagamento será efetuado conforme os parâmetros abaixo:

- O pagamento ocorrerá em até **30 (trinta) dias** após o recebimento definitivo dos itens e apresentação da nota fiscal devidamente atestada;
- Métrica de medição: o objeto será medido por **unidade entregue** atestada pelo fiscal técnico, conforme ordem de fornecimento
- Todas as despesas correrão à conta da dotação orçamentária competente;
- Em caso de glosas, a contratada será comunicada para saneamento, suspendendo-se o prazo de pagamento;
- O pagamento será condicionado à regularidade fiscal e trabalhista da contratada, conferida automaticamente em bases oficiais, conforme art. 137 da Lei 14.133/2021;
- Não serão pagos itens rejeitados, devolvidos ou não conformes.

### **Forma e critérios de seleção do fornecedor**

- **Modalidade e critério:** a contratação será realizada por **Pregão Eletrônico**, na forma do Sistema de Registro de Preços, adotando-se o critério **menor preço global**, conforme previsto no TR e no edital. (Conf. fl. 74 do TR).
- **Habilitação:** exigências de habilitação jurídica, fiscal e trabalhista serão estabelecidas no edital, com exigência de regularidade fiscal e comprovação de capacidade financeira mínima quando aplicável.
- **Qualificação técnica:** em razão do objeto (fornecimento de bens), não será exigida qualificação técnica complexa além de atestados de fornecimento compatíveis e,





PREFEITURA MUNICIPAL DE LINHARES  
Secretaria Municipal de Segurança Pública e Defesa Social  
e-mail: [semusp@linhares.es.gov.br](mailto:semusp@linhares.es.gov.br) tel.: (27) 3604-1072

Acompanhar o desenvolvimento da execução através de relatórios e demais documentos relativos ao objeto contratado;

Decidir provisoriamente a suspensão da entrega de bens;

O contratado deverá indicar um responsável legal com respectivos contatos (e-mail, celular e Whatsapp), com poderes para representá-lo perante essa Municipalidade na execução do contrato decorrente da licitação objeto deste termo de referência. A atuação do fiscal e do gestor do contrato visa, também, a mitigar os riscos identificados no planejamento da contratação.

O contratado deverá manter preposto aceito pela Administração durante a prestação do serviço e/ou fornecimento do bem para representá-lo na execução do contrato.

## 7. GESTOR DO CONTRATO

A gestora do contrato, **KELY REGINA BONNA** servidora efetiva lotada na Secretaria de Segurança Pública especialmente nomeada pelo Secretário da pasta, coordenará a atualização do processo de acompanhamento e fiscalização do contrato, contendo todos os registros formais da execução no histórico de gerenciamento do contrato.

## 8. QUALIFICAÇÃO TÉCNICA

Apresentação de um ou mais atestados fornecidos por pessoas jurídicas de direito público ou privado, que comprove que a licitante executou ou está executando, de maneira satisfatória e a contento, fornecimentos da natureza e vulto similares com o objeto da presente licitação;

## 9. MODELO DE EXECUÇÃO DO OBJETO

### DO RECEBIMENTO DO OBJETO

O processo de recebimento do objeto e as condições de pagamento serão conduzidos com base nos seguintes critérios:

### Requisitos da contratação

- **Descrição por item:** a relação completa dos itens, códigos, quantidades anuais estimadas e tamanhos consta no Anexo B — Quantitativos e Composição por Cargo/Setor.







PREFEITURA MUNICIPAL DE LINHARES  
 Secretaria Municipal de Segurança Pública e Defesa Social  
 e-mail: [semusp@linhares.es.gov.br](mailto:semusp@linhares.es.gov.br) tel.: (27) 3604-1072

- 10 (dez) dias úteis**, contados a partir da solicitação, sob pena de **DESCCLASSIFICAÇÃO** da proposta. As amostras deverão ser entregues na Secretaria Municipal de Segurança Pública e Defesa Social de Linhares-ES, situada à Rua João Francisco Calmon, nº 1.605 – Centro – Linhares-ES, em dias úteis, no horário compreendido entre às 8h e 16h.
- **Desaprovação e Consequências:** Se a amostra não for aprovada ou for entregue em desacordo com as especificações do edital (por exemplo, em relação a tamanho, cor, gramatura, entre outros), a empresa será **desclassificada**. Neste caso, serão convocados os demais licitantes, respeitando-se rigorosamente a ordem de classificação.
  - **Destino das Amostras:** Após a análise técnica do material, a amostra não será devolvida. Ela permanecerá em poder da Comissão de Avaliação e Julgamento para conferência posterior à entrega final do objeto, e **não poderá ser descontada no quantitativo a ser entregue** pela contratada.

A empresa vencedora do lote deverá apresentar em até **10 (dez) dias úteis**, após a abertura da licitação, uma **amostra** conforme tabela abaixo, confeccionada de acordo com as especificações técnicas descritas.

ITEM	DESCRIÇÃO	TAMANHO
1	CALÇA OPERACIONAL PREMIUM UNISSEX, MARINHO	44
2	COMBAT SHIRT MANGA LONGA - AMARELO E MARINHO	M
3	COMBAT SHIRT MANGA LONGA AZUL MARINHO	M
4	CAMISA GOLA POLO MANGA CURTA UNISSEX, MARINHO	M
5	AGASALHO PULÔVER UNISSEX, MARINHO	M

## 12. LAUDOS TÉCNICOS:

A empresa vencedora deverá apresentar juntamente com as amostras os **laudo(s)** realizado(s) conforme tabelas abaixo. Em papel timbrado, emitido por um laboratório reconhecido na área de análises em tecidos, comprovando as características exigidas. Os laudos devem apresentar as mesmas unidades de medidas desta especificação, bem como os testes no tecido, devem ser realizados com base nas normas também informadas nesta especificação.





**PREFEITURA MUNICIPAL DE LINHARES**  
 Secretaria Municipal de Segurança Pública e Defesa Social  
 e-mail: [semusp@linhares.es.gov.br](mailto:semusp@linhares.es.gov.br) tel.: (27) 3604-1072

Solidez da Cor à fricção	Seco – 4/5 Úmido – 3/5	NBR ISO 105 X 12/19	Valor de referência mínimo
Pilling	Nota: 5	ISO 12945-1/2000	valor de referência mínimo
Determinação do Fator de Proteção Solar	Classificação: 50+	AS/NZS 4399:2017	valor de referência mínimo

<b>TABELA 2 – TECIDO MALHA COM ELASTANO AZUL MARINHO</b>			
<b>Ensaio</b>	<b>Especificação</b>	<b>Norma</b>	<b>Tolerância</b>
Composição	91% Poliamida 9% Elastano	AATCC 20:2013 (2018) e AATCC 20A:2020	± 5 pontos.
Gramatura	175g/m <sup>2</sup>	NBR 10591/08	± 6%.
Título (Ne)	Trama – 60,00	NBR 13216/94	± 6%.
Densidade (cursos/cm)	Curso – 38,00 Coluna – 22,00	ABNT NBR 12060:1991	± 6%.
Estrutura	Meia malha com elastano.	ABNT NBR 13462:1995	Não permitida variação.
Solidez da Cor ao Suor Ácido	Alteração – 4	NBR ISO 105 E04/14	Valor de referência mínimo
Solidez da Cor ao Suor Alcalina	Alteração – 4	NBR ISO 105 E04/14	Valor de referência mínimo
Solidez da Cor à Luz (Método 05 - 25 horas)	Nota: 3.5	NBR ISO 105 B02/19	Valor de referência mínimo
Solidez da Cor à fricção	Migração Comprimento Seco – 4.5 Migração Comprimento Úmido – 4.5 Migração Largura Seco – 4.5	NBR ISO 105 X 12/19	Valor de referência mínimo



PREFEITURA MUNICIPAL DE LINHARES  
Secretaria Municipal de Segurança Pública e Defesa Social  
e-mail: [semusp@linhares.es.gov.br](mailto:semusp@linhares.es.gov.br) tel.: (27) 3604-1072

	Migração Largura Úmido – 4.5		
Solidez da Cor ao cloro (temperatura de lavagem de 30°C)	Alteração – 3	AATCC 61:2013	Valor de referência mínimo
Solidez da Cor à ação do Ferro de Passar à Quente	Migração Algodão Imediata Seco – 4.5 Migração Algodão Imediata Úmido – 4 Migração Algodão Imediata Molhado – 2 Alteração Imediata Seco – 4-5 Alteração Imediata Úmido – 4-5 Alteração Imediata Molhado – 3-5	ABNT NBR ISO 105-X11:2018	Valor de referência mínimo
Pilling	Nota: 5	ISO 12945-1/2000	valor de referência mínimo

**TABELA 3 – TECIDO RIP STOP AMARELO**

Ensaio	Especificação	Norma	Tolerância
Composição	67% poliéster e 33% algodão	20/13 e 20A/18 da AATCC	± 3 p.p.
Gramatura	220g/m <sup>2</sup>	NBR 10591/08	± 6%.
Densidade (fios/cm)	Trama – 20,00 Urdume – 40,00	NBR 10588/2015	± 8%.
Estrutura	Tecido maquinado derivado de tela, com efeito Rip Stop.	ABNT NBR 12546/2017	Não permitida variação.
Resistência à Tração (Kgf)	Trama – 55,00 Urdume – 105,00	NBR 11912/16	Valor de referência mínimo
Resistência à Alongamento (%)	Trama – 16 Urdume – 15	NBR 11912/16	Valor de referência mínimo

Assinado digitalmente. Acesso: <https://gpi.linhares.es.gov.br/Server/Exec/ExecAcessoBase?IdPortal=9d02233a-19a9-4df1-8-116-46489479e314&IdFuncao=55B41FAC0361D157D9673ECCB926AF5AE>  
Chave: 3f0a3f06-0410-40a1-b3ea-18a87258be31  
Termo de Referência Nº 027555/2025



PREFEITURA MUNICIPAL DE LINHARES  
Secretaria Municipal de Segurança Pública e Defesa Social  
e-mail: [semusp@linhares.es.gov.br](mailto:semusp@linhares.es.gov.br) tel.: (27) 3604-1072

Resistência ao Rasgo (Média Força Máxima Aplicada – kgf)	Trama – 6,0 Urdume – 6,0	ASTM D 2261/2017	Valor de referência mínimo
Solidez da Cor ao Suor	Ácido – 4 Alcalina – 4	NBR ISO 105 E04/14	Valor de referência mínimo
Solidez da Cor à Lavagem Doméstica e Comercial (ENSAIO C1M)	Alteração – 4/5	ABNT NBR ISO 105 C06/2010	Valor de referência mínimo
Solidez da Cor à Luz (40 horas))	Nota: 4	NBR ISO 105 B02/07	Valor de referência mínimo
Pilling	Nota: 5	ISO 12945-1/2000 OU ASTM D 4970/10	valor de referência mínimo

**TABELA 4 – TECIDO MEIA MALHA PA AZUL MARINHO**

Ensaio	Especificação	Norma	Tolerância
Composição	50% Algodão 50% Poliéster	20/13 e 20A/18 da AATCC	± 5 p.p.
Gramatura	175g/m <sup>2</sup>	NBR 10591/08	± 6%.
Pilling	Nota: 4	ISO 12945-1	valor de referência mínimo

**TABELA 6 (Emblemas)**

NBR NM 300-3:2011		
Migração de certos elementos		
Elementos	=	Migração Máxima aceitável (Mg/Kg)
Antimônio (Sb)	=	60,00



PREFEITURA MUNICIPAL DE LINHARES  
Secretaria Municipal de Segurança Pública e Defesa Social  
e-mail: [semusp@linhares.es.gov.br](mailto:semusp@linhares.es.gov.br) tel.: (27) 3604-1072

Arsênio (As)	=	25,00
Bário (Ba)	=	1.000,00
Cádmio (Cd)	=	75,00
Cromo (Cr)	=	60,00
Chumbo (Pb)	=	90,00
Mercúrio (Hg)	=	60,00
Selênio (Se)	=	500,00
<b>NBR 16498/2018</b>		
Determinação de metais pesados por digestão ácida assistida por micro-ondas;		
Elementos	=	Migração Máxima aceitável (Mg/Kg) em contato com a pele
Cádmio (Cd)	=	0,1
Chumbo (Pb)	=	0,2
<b>Material com Solidez à Luz, em conformidade com: NBR ISO 105-B02/2019</b>		
Solidez da cor a luz – N° horas 40h   dosagem de energia 6048 kj/m <sup>2</sup>		
Alteração	Escala Azul	Nota 5
Alteração	Escala Cinza	Nota 4-5
Tolerância mínima aceitável		

### 13. ESTIMATIVAS DE VALORES

(PREÇO MÉDIO DAS COTAÇÕES)

02 COM FORNECEDORES LOCAIS + 01 COTAÇÃO BANCO DE PREÇOS.

### JUSTIFICATIVA PARA A FORMAÇÃO DO PREÇO MÉDIO

A formação do preço médio estimado para a aquisição do **fardamento destinado à Guarda Civil Municipal e ao Departamento de Trânsito de Linhares-ES** foi realizada em conformidade com o disposto na **Lei nº 14.133/2021**, especialmente o **art. 23**, que estabelece que o valor estimado da contratação deverá ser definido com base em preços de mercado obtidos por meio de **pesquisa de preços**, observando fontes diversas, tais como:

- I – painéis de preços ou bancos de preços públicos;
- II – contratações similares de outros entes públicos;
- III – pesquisa direta com fornecedores;
- IV – outros meios que assegurem a vantajosidade da contratação.



PREFEITURA MUNICIPAL DE LINHARES  
 Secretaria Municipal de Segurança Pública e Defesa Social  
 e-mail: [semusp@linhares.es.gov.br](mailto:semusp@linhares.es.gov.br) tel.: (27) 3604-1072

Em atendimento a esses parâmetros legais, foram realizadas **três cotações válidas**, sendo **duas de fornecedores locais** e **uma obtida no Banco de Preços** – ferramenta utilizada por diversos órgãos públicos para registro e comparação de valores praticados em contratações governamentais, de modo a garantir representatividade e fidedignidade aos valores apurados.

A utilização de fornecedores locais tem amparo no princípio da economicidade, uma vez que favorece a redução de custos logísticos e prazos de entrega, além de permitir resposta imediata a eventuais ajustes de fornecimento, reforçando o interesse público e a eficiência administrativa (art. 5º, caput, da Lei nº 14.133/2021).

Além disso, a inclusão de cotação no Banco de Preços proporciona um parâmetro comparativo externo com contratações efetivamente realizadas por outros órgãos da administração pública, atendendo à exigência de verificação da compatibilidade dos valores com os praticados no mercado e conferindo transparência e confiabilidade ao processo.

Cumpra-se destacar que, conforme orientações da Instrução Normativa SEGES/ME nº 65/2021, que trata da pesquisa de preços no âmbito das contratações públicas, o número de cotações não precisa ser fixo ou mínimo, desde que os preços obtidos sejam coerentes, compatíveis e tecnicamente justificáveis, refletindo o comportamento real do mercado.

Assim, a formação do preço médio a partir de duas propostas de fornecedores locais e uma referência do Banco de Preços revela-se suficiente, legítima e tecnicamente adequada, uma vez que:

- contempla fontes distintas e independentes;
- apresenta valores convergentes dentro da faixa de variação esperada;
- reflete a realidade de mercado para o objeto específico;
- atende aos princípios da razoabilidade, eficiência, economicidade e transparência previstos na Lei nº 14.133/2021.

Portanto, a metodologia adotada demonstra-se **idônea e juridicamente amparada**, assegurando que o valor estimado para a contratação seja **compatível com os preços praticados no mercado**, evitando **superfaturamento** e preservando a **vantajosidade da futura contratação pública**.

DESCRIÇÃO DO ITEM	QTDE	Funcional Technological Garment LTDA 02.777.319/0001-53	Mattiello Consultoria e Assessoria Comercial LTDA 13.478.286/0001-67	Banco de Preços



PREFEITURA MUNICIPAL DE LINHARES  
Secretaria Municipal de Segurança Pública e Defesa Social  
e-mail: [semusp@linhares.es.gov.br](mailto:semusp@linhares.es.gov.br) tel.: (27) 3604-1072

Calça Tática Premium Unisex - Azul Marinho Noite	700	R\$ 365,00	R\$370,00	R\$ 355,71
Combat Shirt Unisex Manga Longa - Azul Marinho Noite	400	R\$278,00	R\$ 285,00	R\$ 266,08
Combat Shirt Manga Longa - Amarelo E Marinho	100	R\$ 299,00	R\$ 320,00	R\$ 266,08
Camisa Polo Unisex - Gm Padrão Azul Marinho Noite	500	R\$ 99,00	R\$ 105,00	R\$ 71,47
Agasalho Pulôver Adulto - Gm Padrão Azul Marinho Noite	200	R\$ 296,00	R\$ 300,00	R\$ 238,71

DESCRIÇÃO DO ITEM	QTDE	PREÇO MÉDIO UNITÁRIO	PREÇO MÉDIO TOTAL
Calça Tática Premium Unisex - Azul Marinho Noite	700	R\$ 363,5700	R\$ 254.499,00
Combat Shirt Unisex Manga Longa - Azul Marinho Noite	400	R\$ 276,3600	R\$ 110.544,00
Combat Shirt Manga Longa - Amarelo E Marinho	100	R\$ 295,0266	R\$ 29.502,66
Camisa Polo Unisex - Gm Padrão Azul Marinho Noite	500	R\$ 91,8233	R\$ 45.911,65
Agasalho Pulôver Adulto - Gm Padrão Azul Marinho Noite	200	R\$ 278,2366	R\$ 55.647,32
<b>PREÇO MÉDIO GERAL</b>		<b>R\$ 496.104,63</b>	



PREFEITURA MUNICIPAL DE LINHARES  
Secretaria Municipal de Segurança Pública e Defesa Social  
e-mail: [semusp@linhares.es.gov.br](mailto:semusp@linhares.es.gov.br) tel.: (27) 3604-1072

#### 14. PROCEDIMENTO PARA ESCOLHA DOS TAMANHOS E QUANTIDADES

O fornecedor deverá apresentar, após a assinatura do contrato, um **Plano de Amostragem** em até **20(vinte) dias corridos**. Este plano incluirá a disponibilização de uma grade de tamanhos (uma peça de cada item em todos os tamanhos padrão de mercado) para que a Administração Pública, por meio de seus agentes, realize as provas necessárias e defina as quantidades exatas por tamanho para a produção final.

A **definição formal das quantidades por tamanho** será feita por meio de uma **Ordem de Fornecimento** ou documento equivalente, emitida pela Administração, em até **10(dez) dias** após a conclusão da etapa de provas. Somente após a emissão e recebimento desta Ordem é que o processo de fabricação será iniciado.

**Observação:** Os quantitativos totais a serem adquiridos já estão previstos neste **Termo de Referência**. O procedimento acima serve apenas para a **distribuição** desses quantitativos por tamanho.

#### 15. ENTREGA:

As peças deverão ser acondicionadas individualmente em embalagens plásticas, lacradas. Na face exterior da embalagem deverá constar o nome da empresa, a discriminação do conteúdo e o tamanho da peça.

As embalagens individuais deverão ser acondicionadas em caixas de papelão próprias para este fim contendo informações na face externa como o nome da empresa, a discriminação do conteúdo, os tamanhos das peças e o número do Pregão referente ao fornecimento.

Após a emissão da Autorização de Fornecimento da quantidade solicitada, a contratada deve realizar a entrega em até 30 dias corridos em local definido pela contratante.

Linhares-ES, 18 de novembro de 2025.

Assinado por PATRIC SILVA RIBEIRO  
101 \*\*\*\*\*  
PREFEITURA MUNICIPAL DE LINHARES

**Patric Silva Ribeiro**

Inspetor de Logística

Guarda Civil Municipal de Linhares - **Mat.: 011343-01**

Responsável pela elaboração do Termo de Referência



PREFEITURA MUNICIPAL DE LINHARES  
Secretaria Municipal de Segurança Pública e Defesa Social  
e-mail: [semusp@linhares.es.gov.br](mailto:semusp@linhares.es.gov.br) tel.: (27) 3604-1072

## ANEXO I

### RELAÇÃO DOS UNIFORMES PADRONIZADOS A SEREM ADQUIRIDOS

#### LOTE 01

#### ITEM 1 - CALÇA OPERACIONAL PREMIUM UNISSEX, AZUL MARINHO NOITE

##### 1. TECIDOS:

**1.1. Tecido principal:** Confeccionado em tecido maquinado derivado de sarja, com efeito Rip Stop, na cor azul marinho noite (Padrão Guarda), composto por 48% Algodão, 40% Poliéster e 12% Elastomultiéster, com tolerância de  $\pm 3p.p.$ ; gramatura do tecido: 235 g/m<sup>2</sup> com tolerância de  $\pm 6\%$ ; com proteção UV acima 50+.

**Obs.:** Deverá atender todas as normas, conforme **Tabela 1**

**1.2. Tecido forro de bolso:** Liso, na cor preta, composição 67% poliéster e 33% algodão (tolerância  $\pm 8\%$ ), gramatura 90g/m<sup>2</sup> (tolerância  $\pm 5\%$ ).

##### 2. AVIAMENTOS:

**2.1.** Linha: na cor do tecido, em poliéster, título 50, Koban ou similar;

**2.2.** Linha: na cor do tecido, 100% poliéster, texturizada (ballon);

**2.3.** Botões: em nylon, fosco, na cor do tecido, com 4 furos, tamanho 24 (1,5 cm), abaulado na parte superior externa;

**2.4.** Velcro: 100% poliamida, de excelente qualidade, na cor preta;

**2.5.** zíper braguilha: fixo, de metal anti-ferruginoso, trava automática, cremalheira média (0,45 cm a 0,5 cm de largura), na cor preta;

**2.6.** Elástico cós: de alta tensão, próprio para cós;

**2.7.** Entretela para as lapelas dos bolsos e pertingal: tecida, termocolante, 100% algodão (acabamento firme), com 180g/m<sup>2</sup> (tolerância  $\pm 5\%$ );

**2.8.** Entretela para cós: tecida, termocolante, 100% poliéster com 52g/m<sup>2</sup> (tolerância  $\pm 5\%$ );

**2.9.** Fita Gorgurão 100% poliéster, com 2,2 cm de largura, na cor preta;

**2.10.** Viés 100% algodão preto;

**2.11.** Elástico com textura em silicone, medindo 2,0 cm de largura, na cor preta com silicone transparente. Composição do elástico 81% poliamida e 19% elastano.

##### 3. ESPECIFICAÇÕES DO CORTE E DEMAIS CARACTERÍSTICAS:



PREFEITURA MUNICIPAL DE LINHARES  
Secretaria Municipal de Segurança Pública e Defesa Social  
e-mail: [semusp@linhares.es.gov.br](mailto:semusp@linhares.es.gov.br) tel.: (27) 3604-1072

**3.1. Cós:** Medindo 4,5 cm de largura, cós auto ajustável por elásticos, que permite o aumento da cintura. Parte interna toda recoberta com entretela.

Parte traseira do cós: Se estende além da abertura do bolso frontal (pelo lado interno da calça) até o corte do forro do bolso, não ficando a extremidade dessa projeção aparente na borda superior do cós frontal, e tem em sua ponta embutido um elástico de 3,0 cm de largura e comprimento útil entre 4,5 cm e 5,0 cm, cuja extremidade oposta tem a ponta dobrada no mínimo 1,0 cm para seu interior sendo fixada internamente ao cós, a costura de fixação do elástico (no lado externo da peça) deve ficar escondida pela presilha frontal. Ambas as pontas do elástico devem ter travetes de aproximadamente 3,3 cm de comprimento para reforço, sobre as costuras de fixação do mesmo (Tolerância  $\pm$  0,5 cm para as medidas).

Internamente no cós traseiro deverá conter um elástico com textura em silicone, para evitar que a camisa solte com facilidade das costas, medindo 2,0 cm de largura, fixado com pesponto simples de beira no contorno. O elástico deverá ficar centralizado na parte traseira interna do cós e as costuras das extremidades laterais deverão ser cobertas pela etiqueta do cós no lado externo do cós.

Parte frontal do cós: Estende-se para as costas, passando por baixo da presilha lateral, em sua extremidade deverá ser fixado um elástico de 4,0 cm de largura e comprimento útil de 3,5 cm a 4,0 cm, que fica escondido sob uma etiqueta de tecido fixada rente a extremidade traseira do passador lateral, confeccionada no tecido principal, medindo 9,5 cm de comprimento e 6,0 cm de altura (travetadas na horizontal nos cantos da abertura para reforço), sendo que o elástico não deve aparecer no lado externo do cós ao ser tensionado para atingir a maior medida.

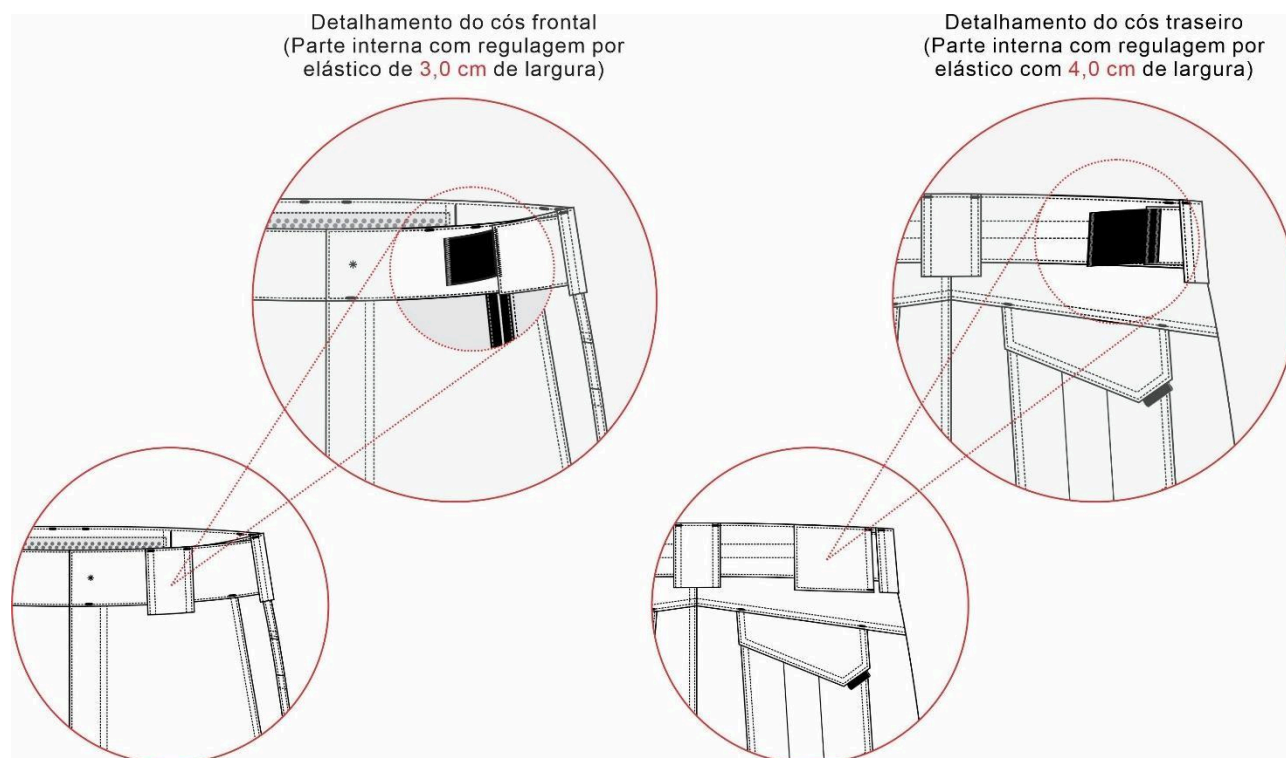
Ambas as pontas do elástico devem ter travetes de aproximadamente 3,3 cm de comprimento para reforço, travetes sobre as costuras de fixação do mesmo.

As pontas do cós devem estar alinhadas, com travetes onde prende o zíper e fechamento com um botão e caseado; sendo que o caseado deverá ser feito na ponta direita do cós, de maneira que o botão não fique aparente (Tolerância  $\pm$  0,5 cm para as medidas).

**3.1.1. Detalhamento do Cós:**



PREFEITURA MUNICIPAL DE LINHARES  
Secretaria Municipal de Segurança Pública e Defesa Social  
e-mail: [semusp@linhares.es.gov.br](mailto:semusp@linhares.es.gov.br) tel.: (27) 3604-1072



**3.1.2. Presilhas:** 05 (cinco) presilhas externas para cinto, confeccionadas no tecido principal, medindo 4,0 cm de largura e 6,0 cm de altura, com pesponto duplo nas extremidades laterais. Passadores embutidos na parte inferior do cóis, fixados com costura reta e travetados nas extremidades da parte superior. Os passadores serão distribuídos da seguinte forma: traseiro centralizado pela junção do gancho traseiro, laterais junto à costura de união lateral das pernas (sobre parte traseira da peça) e frontais cobrindo a costura de fixação do elástico frontal.

**3.2. Bolsos frontais:** Dois bolsos, um de cada lado, com abertura na posição vertical formando um ângulo na parte inferior, iniciando junto à costura do cóis, separado 2,0 cm da costura lateral.

Abertura do bolso medindo 15,5 cm na parte frontal e 17,0 cm na junção com o traseiro (conforme imagem abaixo), abertura com pesponto duplo e com travetes nas extremidades, parte superior com travete na horizontal (sobre a costura do cóis) e parte inferior na vertical (sobre a costura da lateral).

Junto à abertura inferior do bolso, há um tecido de reforço sobreposto para melhor resistência à abrasão. A sua parte superior deve ficar embutida junto a costura do bolso frontal, sua lateral central fixada na peça por pesponto simples de 0,2 cm, sua lateral oposta embutida na costura lateral da peça e parte inferior (medindo 4,0cm) coberta pela lapela do bolso lateral (tolerância  $\pm 0,5$  cm para as medidas).



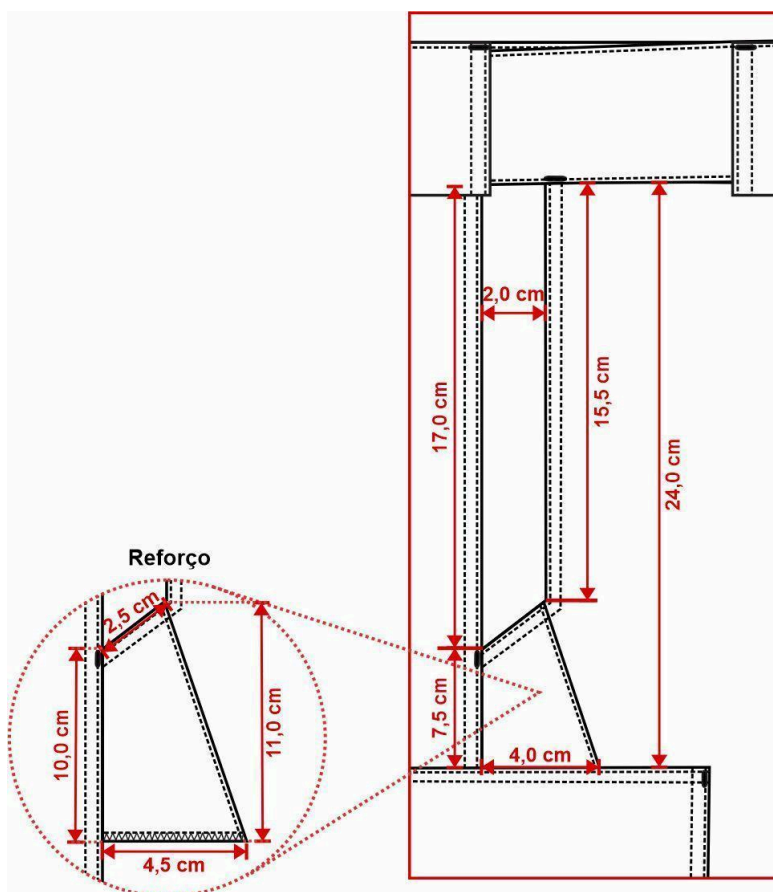
PREFEITURA MUNICIPAL DE LINHARES  
 Secretaria Municipal de Segurança Pública e Defesa Social  
 e-mail: [semusp@linhares.es.gov.br](mailto:semusp@linhares.es.gov.br) tel.: (27) 3604-1072

Espelho e vista interna em tecido principal, tendo o espelho medidas mínimas de 6,0 cm de tecido além da abertura do bolso e vista interna medidas mínimas de 4,0 cm de maneira a evitar que o forro apareça em demasia.

**Forro do bolso:** Medindo 28,0 cm de profundidade, medida feita rente à extremidade frontal do cós pelo avesso da peça.

Forro com uma abertura de 7,0 cm com acabamento em viés preto na parte que encosta ao corpo, tendo a extremidade superior central embutida no cós frontal e a outra extremidade superior embutida na ponta do cós traseiro para possibilitar o ajuste do cós sendo que o viés de acabamento da abertura não deve ficar sobreposto, nem afastado mais que 0,5 cm quando a cintura estiver relaxada. A parte lateral do forro deve ser fixada na costura de união lateral da peça, seguindo de forma levemente arredondado até a braguilha onde será fixado de forma embutida, sendo a costura de fechamento em máquina overlock 5 fios com ponto corrente (tolerância de ± 0,7 cm para as medidas).

**3.2.1. Detalhamento Bolso frontal:**





PREFEITURA MUNICIPAL DE LINHARES  
 Secretaria Municipal de Segurança Pública e Defesa Social  
 e-mail: [semusp@linhares.es.gov.br](mailto:semusp@linhares.es.gov.br) tel.: (27) 3604-1072

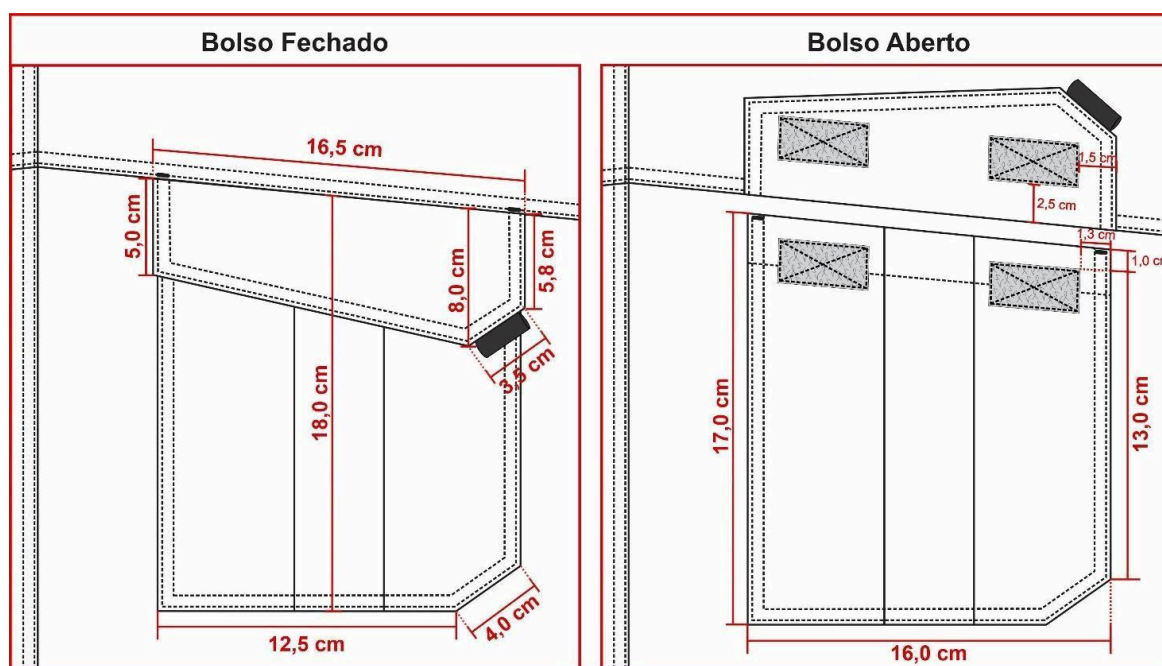
**3.3. Costas:** Com pala simples, unida em máquina overlock 5 fios com ponto corrente e com pesponto duplo feito em máquina reta sobre a pala. Pala medindo 4,0 cm no gancho traseiro e 5,5 cm na lateral (tolerância de  $\pm 0,5$  cm).

**3.4. Bolsos traseiros:** Dois bolsos, um de cada lado, medindo conforme desenho abaixo, localizado em ângulo acompanhando o declínio da pala, localizados a 1,5 cm de distância abaixo da costura da pala, contendo uma prega macho (aberta - para permitir a expansão do bolso) centralizada na vertical, com 4,0 cm de largura. Abertura superior com limpeza em máquina overlock 3 fios e bainha simples de 2,0 cm. Bolsos fixados na peça com pesponto duplo e com travetes horizontais nas extremidades superiores (tolerância de  $\pm 0,5$  cm para as medidas do bolso e  $\pm 0,3$  para as medidas de velcro).

**Lapela dos bolsos:** Bolsos cobertos por lapelas medindo conforme desenho abaixo, com pesponto duplo no contorno. Chanfro da lapela com uma fita de gorgurão embutida, medindo 2,2 cm x 1,0 cm (dobrada). Lapela com aplicação interna de entretela termocolante e fechado através de dois velcros, medindo 2,0 cm x 4,0 cm, fixados com costura simples no contorno e reforço em x no centro, sendo o macho (áspero) fixado no bolso e fêmea (macio) na lapela. Lapela embutida na costura da pala e com travetes horizontais nas extremidades superiores sobre o pesponto da pala (tolerância de  $\pm 0,5$  cm para as medidas da lapela e  $\pm 0,3$  para as medidas de velcro).

### 3.4.1. Detalhamento bolso traseiro:

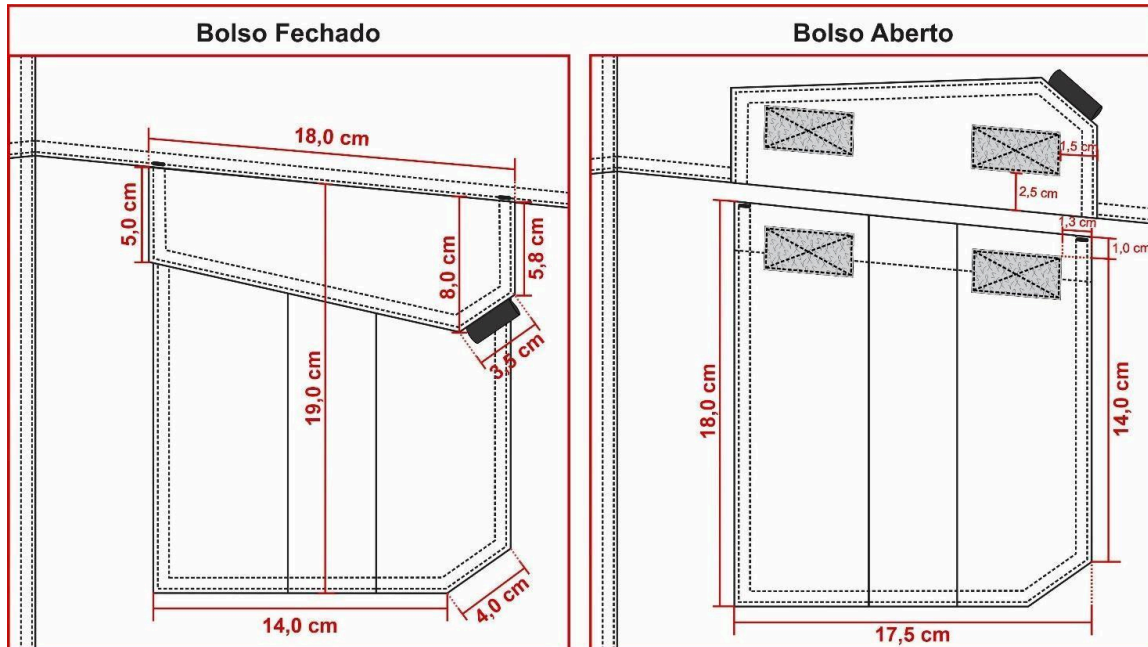
**Medidas do bolso para os tamanhos até 50:**





PREFEITURA MUNICIPAL DE LINHARES  
Secretaria Municipal de Segurança Pública e Defesa Social  
e-mail: [semusp@linhares.es.gov.br](mailto:semusp@linhares.es.gov.br) tel.: (27) 3604-1072

### Medidas do bolso para os demais tamanhos:



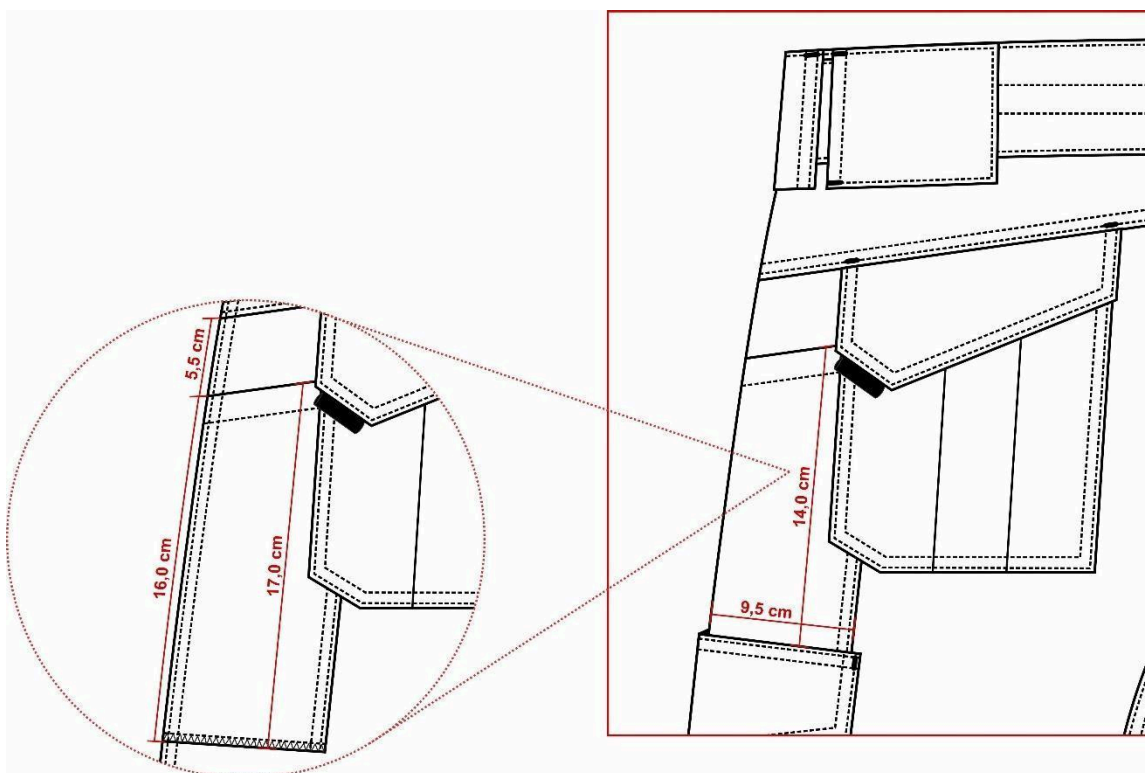
**3.5. Bolso porta lanterna traseiro:** Um bolso, chapado, aplicado no lado esquerdo (de quem veste). Abertura com limpeza em máquina overlock 3 fios e bainha simples de 2,0 cm com pesponto simples sendo uma lateral fixa junto à costura lateral, a parte inferior junto à fixação da lapela do bolso lateral e a outra lateral fixa com pesponto duplo, tendo o bolso traseiro sobreposto ao mesmo.

Bolso iniciando a 5,5 cm da pala, tendo sua abertura paralela com a pala.

#### 3.5.1. Detalhamento bolso porta lanterna:



PREFEITURA MUNICIPAL DE LINHARES  
Secretaria Municipal de Segurança Pública e Defesa Social  
e-mail: [semusp@linhares.es.gov.br](mailto:semusp@linhares.es.gov.br) tel.: (27) 3604-1072



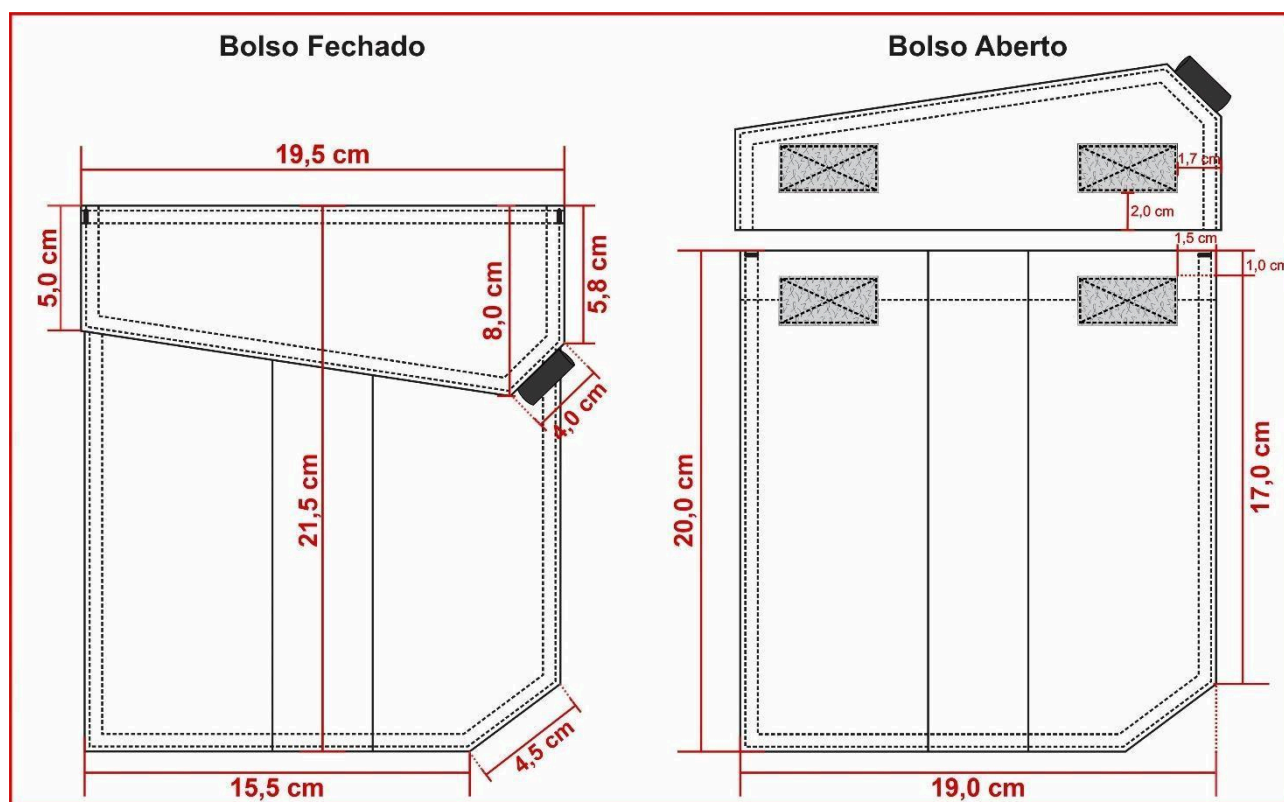
**3.6. Bolsos laterais da perna:** Dois bolsos, um de cada lado, sobre a costura de junção lateral da perna, iniciando 7,5 cm abaixo da abertura do bolso frontal (medida até o início da lapela do bolso). Medindo conforme desenho abaixo, contendo uma prega macho (aberta - para permitir a expansão do bolso) centralizada na vertical, com 4,0 cm de largura. Abertura superior com limpeza em máquina overlock 3 fios e bainha simples de 2,0 cm. Bolsos fixados na peça com pesponto duplo e com travetes horizontais nas extremidades superiores (tolerância de  $\pm 0,5$  cm para as medidas do bolso e  $\pm 0,3$  para as medidas de velcro).

**Lapela dos bolsos:** Bolsos cobertos por lapelas medindo conforme desenho abaixo, com pesponto duplo no contorno. Chanfro da lapela com uma fita de gorgurão embutida, medindo 2,2 cm x 1,0 cm (dobrada). Lapela com aplicação interna de entretela termocolante e fechado através de dois velcros, medindo 2,0 cm x 4,0 cm, fixados com costura simples no contorno e reforço em x no centro, sendo o macho (áspero) fixado no bolso e fêmea (macio) na lapela. Lapela deve ser posicionada a 1,5 cm acima do bolso, fixada por pesponto duplo e com travetes verticais nas extremidades superiores (tolerância de  $\pm 0,5$  cm para as medidas da lapela e  $\pm 0,3$  para as medidas de velcro).

**3.6.1. Detalhamento bolsos laterais:**



PREFEITURA MUNICIPAL DE LINHARES  
Secretaria Municipal de Segurança Pública e Defesa Social  
e-mail: [semusp@linhares.es.gov.br](mailto:semusp@linhares.es.gov.br) tel.: (27) 3604-1072



**3.7. Braguilha:** Fechada por zíper de metal, zíper deve ser costurado com costura dupla (para reforço) evitando que rompa com o uso.

Na face interna da calça, no lado esquerdo do usuário, braguilha com parte inferior arredondada e com acabamento em viés preto. Braguilha com pesponto simples de beira na abertura e presa por pesponto duplo aparente no lado externo a 4,0 cm da borda.

Na face interna da calça, no lado direito do usuário, pertingal em tecido duplo, entreteclado internamente, acabamento com viés preto.

Dois travetes na parte inferior para não haver rupturas.

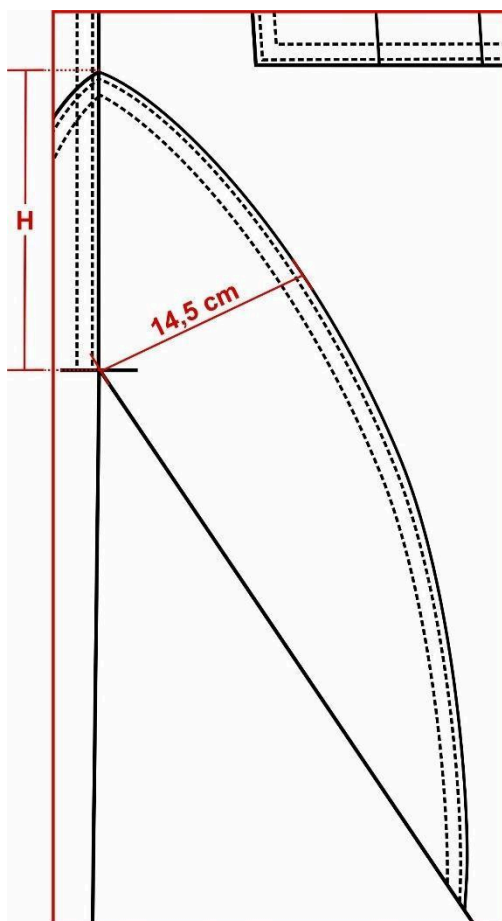
**3.8. Gancho frontal:** Com limpeza em máquina overlock 3 fios, junção até a braguilha em máquina reta e com pesponto duplo. Com reforço do próprio tecido sobreposto externamente, aplicado em máquina reta com pesponto duplo, iniciando no gancho com 4,5 cm de largura e terminando no reforço do joelho com 5,0 cm de largura na base inferior (tolerância de  $\pm 1,0$  cm para as medidas).



PREFEITURA MUNICIPAL DE LINHARES  
 Secretaria Municipal de Segurança Pública e Defesa Social  
 e-mail: [semusp@linhares.es.gov.br](mailto:semusp@linhares.es.gov.br) tel.: (27) 3604-1072

**3.9. Gancho traseiro:** Deverá ser costurado em toda extensão com máquina overlock 5 fios com ponto corrente e com pesponto duplo ponto fixo. Com reforço do próprio tecido sobreposto externamente, aplicado em máquina reta com pesponto duplo. Reforço medindo no gancho conforme tabela de medidas e terminando no entrepernas, rente ao início do reforço do joelho (tolerância de  $\pm 1,0$  cm para as medidas do gancho).

### 3.9.1. Detalhamento gancho traseiro:



**3.10. Pernas:** Laterais com pesponto duplo sobre a parte das costas.

Costas com recorte anatômico na altura do joelho, unido em máquina overlock 5 fios com ponto corrente e com pesponto duplo.

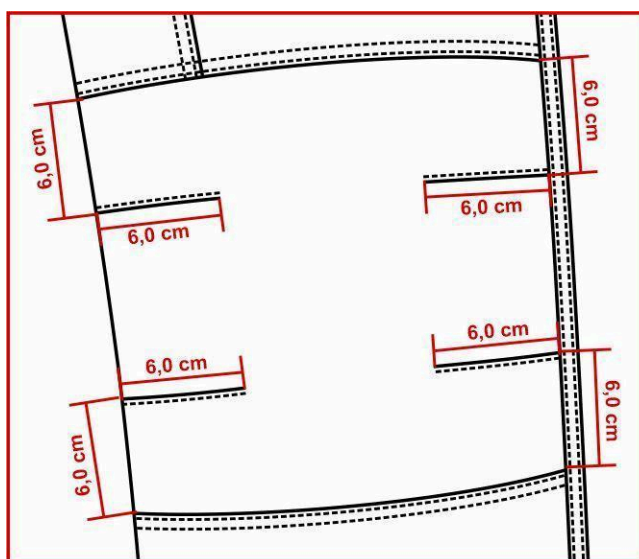
Na frente, na altura dos joelhos deverá conter um reforço em tecido duplo, medindo 25,0 cm de altura (tolerância de  $\pm 1,0$  cm), com formato convexo, contendo pences nas laterais



PREFEITURA MUNICIPAL DE LINHARES  
 Secretaria Municipal de Segurança Pública e Defesa Social  
 e-mail: [semusp@linhares.es.gov.br](mailto:semusp@linhares.es.gov.br) tel.: (27) 3604-1072

com pesponto simples (tanto no tecido interno como no externo) posicionadas em ângulo entre si, para amplitude dos movimentos.

### 3.10.1. Detalhamento reforço Joelho:



**3.11. Barra:** Com bainha enfraldada de 5,0 cm de largura, contendo um velcro fêmea (macio) medindo 4,0 cm de largura e comprimento conforme tabela de medidas aplicado centralizado na bainha, iniciando a 4,0 cm de distância da costura lateral na parte traseira, velcro costurado em máquina reta com pesponto simples em todo contorno e reforço em forma de x no centro (tolerância de  $\pm 0,5$  cm para as medidas).

Lapela reguladora da barra: Retangular, medindo 4,5 cm de largura por 8,0 cm de comprimento, com pesponto duplo no contorno, parte interna com velcro macho (áspero), medindo 4,0 cm por 5,0 cm, fixado com pesponto simples em todo contorno e reforço em forma de x no centro, não deverá aparecer a costura de fixação do velcro no lado externo na lapela reguladora. Lapela fixada na lateral, para ajuste conforme necessidade do usuário (tolerância de  $\pm 0,5$  cm para as medidas).

**3.12. Etiqueta:** Com indicativo do manequim, empresa fornecedora da confecção e composição do tecido com instruções de lavagem, costuradas internamente junto ao pertingal.

### 3.13. Costura:

- Junção do gancho traseiro, junção do entrepernas e junção lateral em máquina overlock 5 fios com ponto corrente (Bitola 1,0 cm)



**PREFEITURA MUNICIPAL DE LINHARES**  
 Secretaria Municipal de Segurança Pública e Defesa Social  
 e-mail: [semusp@linhares.es.gov.br](mailto:semusp@linhares.es.gov.br) tel.: (27) 3604-1072

- Limpeza de partes desfiantes em máquina overlock 3 fios (Bitola 0,5 cm);
- Travete na junção interna dos ganchos;
- Reta 2 agulhas (ponto fixo): para pesponto duplo;
- Reta 1 agulha (ponto fixo): para pesponto simples;
- Pespontos: 3,5 a 4 pontos/cm.
- Caseado: as casas para os botões terão acabamento de modo a impedir desfiamentos, rupturas ou esgarçamento.

**4. TABELA DE MEDIDAS (em centímetros):**

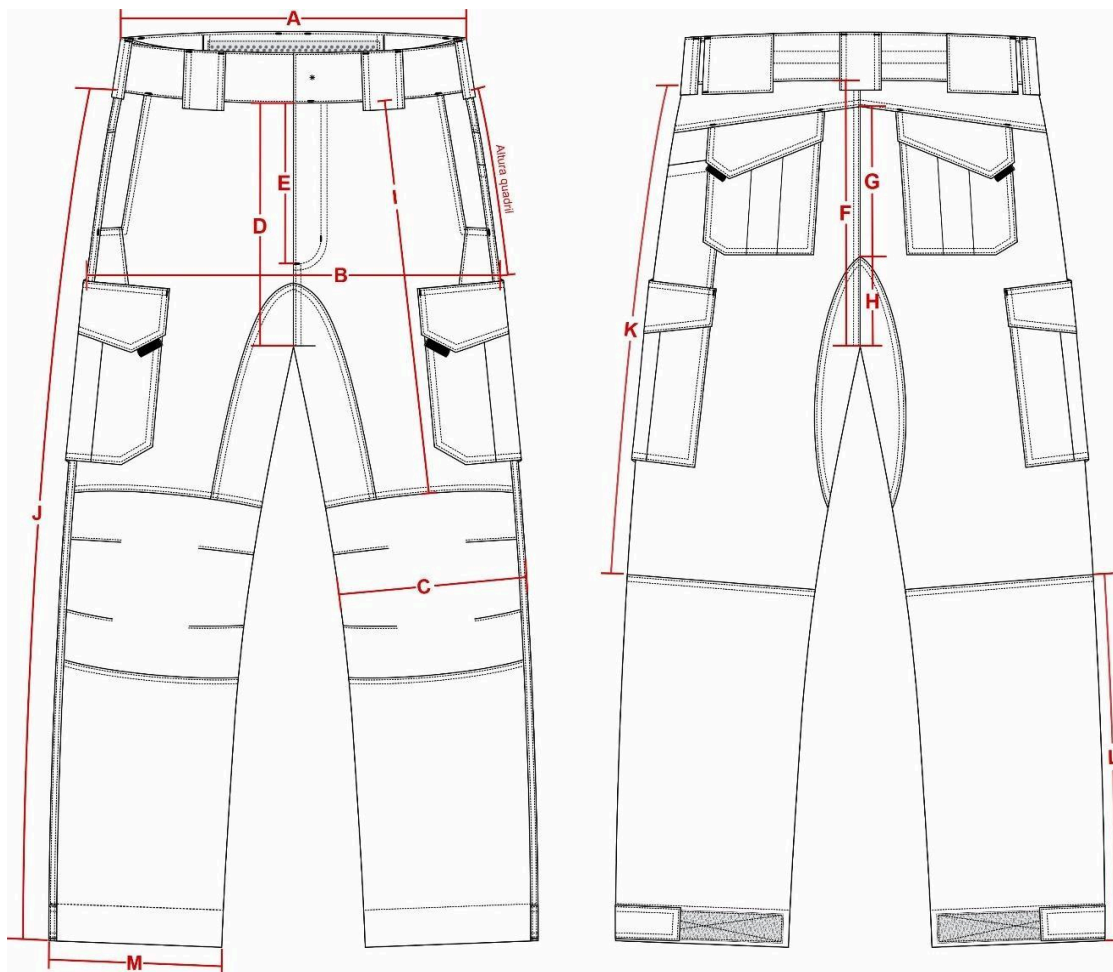
ITENS	NUMERAÇÃO												Tolerância das medidas
	38	40	42	44	46	48	50	52	54	56	58	60	
(A) Cintura	38	40	42	44	46	48	50	52	54	56	58	60	De -1 a +1,5
(B) Quadril (18,0 cm abaixo do cós)	49	51	53	55	57	59	61	63	65	67	69	71	De -1 a +1,5
(C) Joelho	21,3	22,1	22,9	23,7	24,5	25,3	26,1	26,8	27,7	28,5	29,3	30,1	De -1 a +1
(D) Gancho Frontal s/ cós	23,5	24	24,5	25	25,5	26	26,5	27	27,5	28	28,5	29	De -0,5 a +0,5
(E) Braguilha	13	16	16	16	16	16	19	19	19	19	19	19	De -0,5 a +0,5
(F) Gancho Traseiro s/ cós	33,5	34,5	35,5	36,5	37,5	38,5	39,5	40,5	41,5	42,5	43,5	44,5	De -0,5 a +0,5
(G) Distância entre a pala e reforço gancho traseiro	18	18,5	19	19,5	20	20,5	21	21,5	22	22,5	23	23,5	De -0,5 a +0,5
(H) Altura reforço gancho traseiro	12	12,5	13	13,5	14	14,5	15	15,5	16	16,5	17	17,5	De -0,7 a +0,7
(I) Altura reforço joelho	43,5	43,9	44,3	44,7	45,1	45,5	45,9	46,3	46,7	47,1	47,5	47,9	De -0,5 a +0,5
(J) Lateral s/ cós e c/ barra	101,5	102	102,5	103	103,5	104	104,5	105	105,5	106	106,5	107	De -1 a +1,5
(K) Altura recorte traseiro s/ cós	57	57,5	58	58,5	59	59,5	60	60,5	61	61,5	62	62,5	De -1 a +1



**PREFEITURA MUNICIPAL DE LINHARES**  
 Secretaria Municipal de Segurança Pública e Defesa Social  
 e-mail: [semusp@linhares.es.gov.br](mailto:semusp@linhares.es.gov.br) tel.: (27) 3604-1072

<b>(L)</b> Distância entre o recorte costas e a barra	44,5	44,5	44,5	44,5	44,5	44,5	44,5	44,5	44,5	44,5	44,5	44,5	44,5	De -1 a +1
<b>(M)</b> Boca da perna	19	19,5	20	20,5	21	21,5	22	22,5	23	23,5	24	24,5	24,5	De -0,5 a +0,5
Medida comprimento velcro barra	13	13	15	15	15	15	15	17	17	17	17	17	17	De -0,5 a +0,5

**4.1. Pontos de medidas:**





PREFEITURA MUNICIPAL DE LINHARES  
Secretaria Municipal de Segurança Pública e Defesa Social  
e-mail: [semusp@linhares.es.gov.br](mailto:semusp@linhares.es.gov.br) tel.: (27) 3604-1072

## 5. ILUSTRAÇÃO DO MODELO:

FRENTE



COSTAS







**PREFEITURA MUNICIPAL DE LINHARES**  
 Secretaria Municipal de Segurança Pública e Defesa Social  
 e-mail: [semusp@linhares.es.gov.br](mailto:semusp@linhares.es.gov.br) tel.: (27) 3604-1072

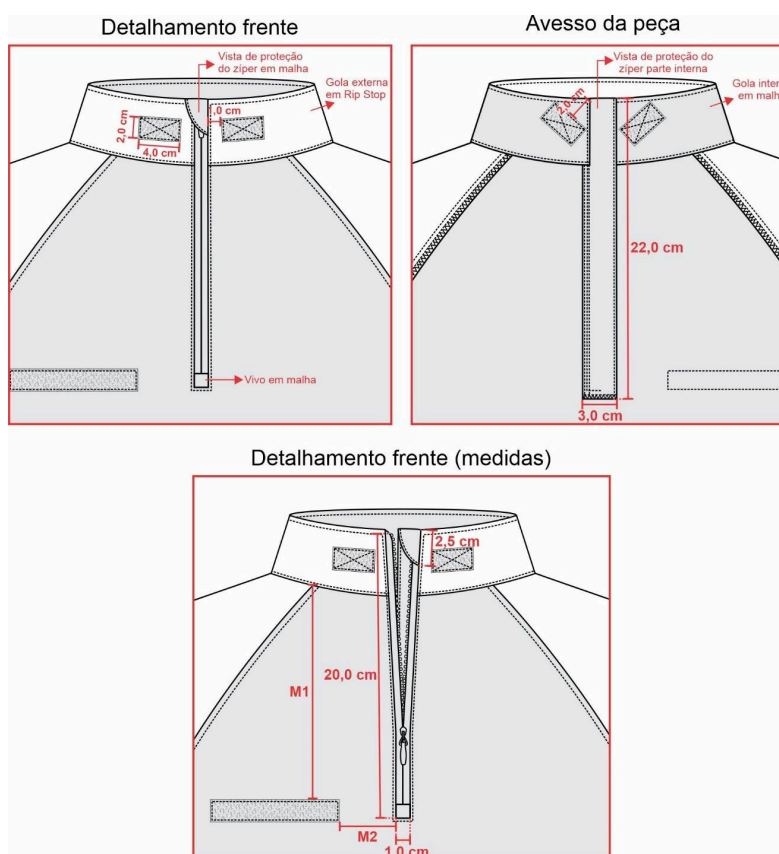
largura e 22,0 cm de altura. A função da vista é proteger o usuário do contato com o zíper e a aba superior para evitar o atrito do queixo do usuário com o cursor do zíper (tolerância ± 0,5 cm para todas as medidas citadas).

No peito direito do usuário, deverá ser fixado através de costura uma fita de velcro fêmea (macio), medindo 2,0 cm de largura e 12,0 cm de comprimento, destinado para tarja de identificação do guarda. O velcro deverá iniciar a M1 cm do início da cava e a M2 da costura do zíper (conforme imagem e tabela de medidas).

**3.3. Gola:** Alta, entretelada, com 5,0 cm de altura (± 0,5 cm), sendo confeccionada em tecido (Item 1.1) no lado externo e em tecido malha (Item 1.2) no lado interno, com pesponto simples de 0,5 cm na parte superior e de 0,2 cm na base.

Em ambas as pontas (lado externo e lado interno) deverão ser costurados velcros fêmea (macio), medindo 4,0 cm de largura por 2,0 cm de altura, com pesponto simples de beira no contorno e reforço em forma de x no centro, destinado para aplicação dos distintivos de graduação.

**3.4. Detalhamento frente e gola:**





PREFEITURA MUNICIPAL DE LINHARES  
Secretaria Municipal de Segurança Pública e Defesa Social  
e-mail: [semusp@linhares.es.gov.br](mailto:semusp@linhares.es.gov.br) tel.: (27) 3604-1072

**3.5. Mangas:** Em tecido (Item 1.1), longa, tipo canhão. Com cavas tipo raglan, proporcionais ao manequim, unidas em máquina overlock 5 fios com ponto corrente ou em máquina overlock 3 fios + máquina reta 1 agulha ponto fixo (costura de 0,7 cm a 1,0 cm) e com pesponto simples de 0,5 cm sobre o corpo. Parte inferior da cava com nesga (recorte em tecido malha (Item 1.2)), medindo 17,0 cm para a manga, 11,0 cm para a cava e 8,5 cm de largura no ponto central de união da cava e manga (tolerância  $\pm$  0,7 cm), unido em máquina overlock 5 fios com ponto corrente ou em máquina overlock 3 fios + máquina reta 1 agulha ponto fixo (costura de 0,7 cm a 1,0 cm) e com pesponto simples de 0,5 cm sobre o mesmo.

**3.5.1. Saída de mangas:** Com acabamento através de punho em tecido (Item 1.1), medindo 4,3 cm de largura, aplicado em parêlo com pesponto duplo. Velcro fêmea (macio) medindo 4,0 cm de largura por 15,0 cm de comprimento, aplicado sobre o punho com pesponto duplo e reforço em forma de X no centro, iniciando a 5,0 cm da costura de fechamento da manga, parte da frente.

Lapela retangular, em tecido (Item 1.1), medindo 4,0 cm de largura por 9,0 cm de comprimento, com pesponto duplo nas extremidades, ponta interna com velcro macho (áspero), medindo 4,0 cm de largura por 6,0 cm de comprimento, iniciando a 0,5 cm da ponta, fixado com pesponto duplo e reforço em forma de X no centro. Lapela embutida na costura de fechamento da manga para ajuste conforme necessidade. (Tolerância  $\pm$  0,5 cm para as medidas citadas).

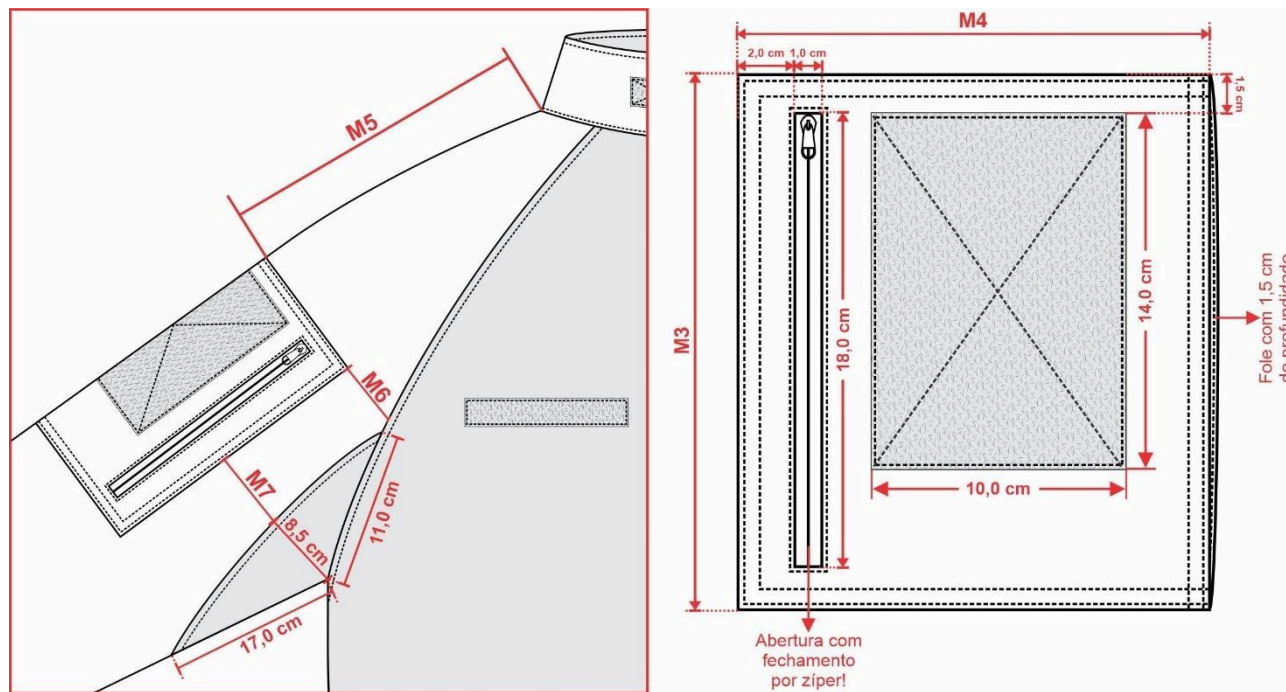
**3.5.2. Bolso manga:** Dois bolsos, sendo um em cada manga, em tecido (Item 1.1). Medida de altura do bolso conforme medidas M3 e largura do bolso conforme medidas M4. Bolso contendo uma abertura a 2,0 cm da lateral (frente) de 18,0 cm (tolerância de  $\pm$  0,5 cm), fechada através de zíper, de forma que o zíper abra de cima para baixo, sendo coberto por 02 vivos (embutidos um em cada lado), em tecido (Item 1.1), medindo 0,5 cm de largura cada, pesponto simples de borda no contorno da abertura. Lateral do bolso (costas) com acréscimo de tecido de 3,0 cm formando fole com profundidade de 1,5 cm. Velcro fêmea (macio) medindo 10,0 cm de largura por 14,0 cm de altura, aplicado sobre o bolso, em máquina reta, com pesponto simples de beira no contorno e reforço em forma de x no centro, iniciando a 1,5 cm da borda superior do bolso.

Bolso costurado na manga com distância conforme medida M5, M6 e M7, com pesponto duplo em todo o contorno e com pesponto simples de 0,2 cm na fixação do fole.

**3.5.3. Detalhamento manga e bolso:**



**PREFEITURA MUNICIPAL DE LINHARES**  
 Secretaria Municipal de Segurança Pública e Defesa Social  
 e-mail: [semusp@linhares.es.gov.br](mailto:semusp@linhares.es.gov.br) tel.: (27) 3604-1072



**3.6. Barra:** Com bainha de 2,5 cm de largura, rebatida em máquina galoneira com duas agulhas bitola estreita (0,4 cm). A medida deverá ser da costura superior até a dobra do tecido.

**3.7. Etiqueta:** Com indicativo do manequim, empresa fornecedora da confecção e composição do tecido com instruções de lavação, embutida na gola, na parte traseira interna do colarinho.

**3.8. Costuras:**

- Junção de mangas e laterais em máquina overlock 5 fios com ponto corrente ou em máquina overlock 3 fios + máquina reta 1 agulha ponto fixo (costura de 0,7 cm a 1,0 cm);
- Limpeza de partes desfiantes em máquina overlock 3 fios (Bitola 0,5 cm);
- Bainha barra em máquina galoneira duas agulhas bitola estreita (0,4 cm);
- Pespontos 3,5 a 4 pontos por cm.

**4. TABELA DE MEDIDAS (em centímetros):**

ITENS	MEDIDAS GERAIS								Tolerância das medidas
	PP	P	M	G	GG	XG	XGG	EXGG	
(A) Tórax	45	49	53	57	61	65	69	73	De -1 a +1,5

Assinado digitalmente. Acesse: <https://gpi.linhares.es.gov.br/Server/Exec/acessoBase/?idPortal=9d02233a-19a9-4df1-8116-46489479e3f4&idFun=B5B41FAC0361D157D9673ECCB926A55AE>  
 Chave: 3f0a3f96-0410-40a1-b3ea-18a87258be31  
 Termo de Referência Nº 027655/2025



**PREFEITURA MUNICIPAL DE LINHARES**  
 Secretaria Municipal de Segurança Pública e Defesa Social  
 e-mail: [semusp@linhares.es.gov.br](mailto:semusp@linhares.es.gov.br) tel.: (27) 3604-1072

<b>(B)</b> Cintura (22,0 cm abaixo da cava)	40,5	44,5	48,5	52,5	56,5	60,5	64,5	68,5	De -1 a +1,5
<b>(C)</b> Barra	45	49	53	57	61	65	69	73	De -1 a +1,5
<b>(D)</b> Comprimento centro costas	69	71	73	75	77	79	81	83	De -1 a +2
<b>(E)</b> Comprimento manga	79	81	83	84	85	86	87	88	De -1 a +1,5
<b>(F)</b> Boca manga	12,5	13	13,5	14	14,5	15	15,5	16	De -1 a +1
<b>(G)</b> Biceps	20	21,5	23	24,5	26	27,5	29	30,5	De -0,5 a +0,5
<b>M1</b> - Altura velcro	16,5	17,5	18,5	19,5	20,5	21,5	22,5	23,5	De -0,5 a +0,5
<b>M2</b> - Distância velcro	4,5	4,5	4,5	4,5	4,5	4,5	4,5	4,5	De -0,5 a +0,5
<b>M3</b> - Altura bolso	21	21	21	21	21	21	21	21	De -0,5 a +0,5
<b>M4</b> - Largura bolso	16,5	16,5	18,5	18,5	18,5	18,5	18,5	18,5	De -0,5 a +0,5
<b>M5</b> - Localização altura do bolso	19	20	21	22	23	24	25	26	De -0,5 a +0,5
<b>M6</b> - Localização distância início do bolso até a cava	4,0	5,5	6,0	7,5	9,0	10,5	12,0	13,5	De -0,5 a +0,5
<b>M7</b> - Localização distância centro do bolso até a nesga	3,0	4,5	5,0	6,5	8,0	9,5	11,0	12,5	De -0,5 a +0,5

#### 4.1. Pontos de medidas:





PREFEITURA MUNICIPAL DE LINHARES  
Secretaria Municipal de Segurança Pública e Defesa Social  
e-mail: [semusp@linhares.es.gov.br](mailto:semusp@linhares.es.gov.br) tel.: (27) 3604-1072

## 5. ILUSTRAÇÃO DO MODELO:

FRENTE



COSTAS



## 6. PERSONALIZAÇÃO:

**6.1. Bandeira do Município de Linhares - ES:** Em patch tipo emborrachado em relevo, com velcro vulcanizado, colorida, nas cores padrão, medindo 8,0 cm de largura e 4,7 cm de altura (tolerância de  $\pm 0,4$  cm para as medidas).

Confeccionada em material sintético composto por Poliuretano, Silicone e Acrílico, com relevos eletronicamente gravados a laser, através de frequência (gallium), com solidez a lavagem (60 ciclos - lavanderia doméstica) com temperatura entre 40°C e 60°C, maleável e resistente mesmo em situação de atrito durante o uso. Material atóxico, isento de metais pesados e gases nocivos à saúde atende.



PREFEITURA MUNICIPAL DE LINHARES  
Secretaria Municipal de Segurança Pública e Defesa Social  
e-mail: [semusp@linhares.es.gov.br](mailto:semusp@linhares.es.gov.br) tel.: (27) 3604-1072

No verso do patch deverá ser aplicado velcro macho (áspero), nas mesmas dimensões da bandeira.

Localização: Aplicada através de velcro, sobre o velcro no bolso da manga direita (do usuário).



**Obs.:** maiores detalhes de laudos e processos, conforme **Tabela 6**

**6.2. Brasão da Guarda Civil de Linhares - ES:** Em patch tipo emborrachado em relevo, com velcro vulcanizado, colorido, nas cores padrão, medindo 6,7 cm de largura e 8,0 cm de altura (tolerância de  $\pm 0,4$  cm para as medidas).

Confeccionado em material sintético composto por Poliuretano, Silicone e Acrílico, com relevos eletronicamente gravados a laser, através de frequência (gallium), com solidez a lavagem (60 ciclos - lavanderia doméstica) com temperatura entre 40°C e 60°C, maleável e resistente mesmo em situação de atrito durante o uso. Material atóxico, isento de metais pesados e gases nocivos à saúde atende.

No verso do patch deverá ser aplicado velcro macho (áspero), nas mesmas dimensões do brasão.

Localização: Aplicado através de velcro, sobre o velcro no bolso da manga esquerda (do usuário).



PREFEITURA MUNICIPAL DE LINHARES  
Secretaria Municipal de Segurança Pública e Defesa Social  
e-mail: [semusp@linhares.es.gov.br](mailto:semusp@linhares.es.gov.br) tel.: (27) 3604-1072



**Obs.:** maiores detalhes de laudos e processos, conforme **Tabela 6**

**6.3. Brasão da Guarda Civil de Linhares - ES:** Em patch tipo emborrachado em relevo, termocolante, colorido, nas cores padrão, medindo 6,7 cm de largura e 8,0 cm de altura (tolerância de  $\pm 0,4$  cm para as medidas).

Confeccionado em material sintético composto por Poliuretano, Silicone e Acrílico, com relevos eletronicamente gravados a laser, através de frequência (gallium), com solidez a lavagem (60 ciclos - lavanderia doméstica) com temperatura entre  $40^{\circ}\text{C}$  e  $60^{\circ}\text{C}$ , maleável e resistente mesmo em situação de atrito durante o uso. Material atóxico, isento de metais pesados e gases nocivos à saúde atende.

Localização: Colado e costurado na altura do peito esquerdo (do usuário).









**PREFEITURA MUNICIPAL DE LINHARES**  
 Secretaria Municipal de Segurança Pública e Defesa Social  
 e-mail: [semusp@linhares.es.gov.br](mailto:semusp@linhares.es.gov.br) tel.: (27) 3604-1072

máquina overlock 5 fios com ponto corrente ou em máquina overlock 3 fios + máquina reta 1 agulha ponto fixo (costura de 0,7 cm a 1,0 cm) e com pesponto simples de 0,5 cm sobre o mesmo.

**3.5.1. Saída de mangas:** Com acabamento através de punho em tecido (Item 1.1), medindo 4,3 cm de largura, aplicado em parêlo com pesponto duplo. Velcro fêmea (macio) medindo 4,0 cm de largura por 15,0 cm de comprimento, aplicado sobre o punho com pesponto duplo e reforço em forma de X no centro, iniciando a 5,0 cm da costura de fechamento da manga, parte da frente.

Lapela retangular, em tecido (Item 1.1), medindo 4,0 cm de largura por 9,0 cm de comprimento, com pesponto duplo nas extremidades, ponta interna com velcro macho (áspero), medindo 4,0 cm de largura por 6,0 cm de comprimento, iniciando a 0,5 cm da ponta, fixado com pesponto duplo e reforço em forma de X no centro. Lapela embutida na costura de fechamento da manga para ajuste conforme necessidade. (Tolerância ± 0,5 cm para as medidas citadas).

**3.5.2. Bolso manga:** Dois bolsos, sendo um em cada manga, em tecido (Item 1.1). Medida de altura do bolso conforme medidas M3 e largura do bolso conforme medidas M4. Bolso contendo uma abertura a 2,0 cm da lateral (frente) de 18,0 cm (tolerância de ± 0,5 cm), fechada através de zíper, de forma que o zíper abra de cima para baixo, sendo coberto por 02 vivos (embutidos um em cada lado), em tecido (Item 1.1), medindo 0,5 cm de largura cada, pesponto simples de borda no contorno da abertura. Lateral do bolso (costas) com acréscimo de tecido de 3,0 cm formando fole com profundidade de 1,5 cm. Velcro fêmea (macio) medindo 10,0 cm de largura por 14,0 cm de altura, aplicado sobre o bolso, em máquina reta, com pesponto simples de beira no contorno e reforço em forma de x no centro, iniciando a 1,5 cm da borda superior do bolso.

Bolso costurado na manga com distância conforme medida M5, M6 e M7, com pesponto duplo em todo o contorno e com pesponto simples de 0,2 cm na fixação do fole.

**3.5.3. Detalhamento manga e bolso:**





**PREFEITURA MUNICIPAL DE LINHARES**  
 Secretaria Municipal de Segurança Pública e Defesa Social  
 e-mail: [semusp@linhares.es.gov.br](mailto:semusp@linhares.es.gov.br) tel.: (27) 3604-1072

<b>(B)</b> Cintura (22,0 cm abaixo da cava)	40,5	44,5	48,5	52,5	56,5	60,5	64,5	68,5	De -1 a +1,5
<b>(C)</b> Barra	45	49	53	57	61	65	69	73	De -1 a +1,5
<b>(D)</b> Comprimento centro costas	69	71	73	75	77	79	81	83	De -1 a +2
<b>(E)</b> Comprimento manga	79	81	83	84	85	86	87	88	De -1 a +1,5
<b>(F)</b> Boca manga	12,5	13	13,5	14	14,5	15	15,5	16	De -1 a +1
<b>(G)</b> Bíceps	20	21,5	23	24,5	26	27,5	29	30,5	De -0,5 a +0,5
<b>M1</b> - Altura velcro	16,5	17,5	18,5	19,5	20,5	21,5	22,5	23,5	De -0,5 a +0,5
<b>M2</b> - Distância velcro	4,5	4,5	4,5	4,5	4,5	4,5	4,5	4,5	De -0,5 a +0,5
<b>M3</b> - Altura bolso	21	21	21	21	21	21	21	21	De -0,5 a +0,5
<b>M4</b> - Largura bolso	16,5	16,5	18,5	18,5	18,5	18,5	18,5	18,5	De -0,5 a +0,5
<b>M5</b> - Localização altura do bolso	19	20	21	22	23	24	25	26	De -0,5 a +0,5
<b>M6</b> - Localização distância início do bolso até a cava	4,0	5,5	6,0	7,5	9,0	10,5	12,0	13,5	De -0,5 a +0,5
<b>M7</b> - Localização distância centro do bolso até a nesga	3,0	4,5	5,0	6,5	8,0	9,5	11,0	12,5	De -0,5 a +0,5

#### 4.1. Pontos de medidas:



PREFEITURA MUNICIPAL DE LINHARES  
 Secretaria Municipal de Segurança Pública e Defesa Social  
 e-mail: [semusp@linhares.es.gov.br](mailto:semusp@linhares.es.gov.br) tel.: (27) 3604-1072



5. ILUSTRAÇÃO DO MODELO:

FRENTE

COSTAS



6. PERSONALIZAÇÃO:



PREFEITURA MUNICIPAL DE LINHARES  
Secretaria Municipal de Segurança Pública e Defesa Social  
e-mail: [semusp@linhares.es.gov.br](mailto:semusp@linhares.es.gov.br) tel.: (27) 3604-1072

**6.1. Bandeira do Município de Linhares - ES:** Em patch tipo emborrachado em relevo, com velcro vulcanizado, colorida, nas cores padrão, medindo 8,0 cm de largura e 4,7 cm de altura (tolerância de  $\pm 0,4$  cm para as medidas).

Confeccionada em material sintético composto por Poliuretano, Silicone e Acrílico, com relevos eletronicamente gravados a laser, através de frequência (gallium), com solidez a lavagem (60 ciclos - lavanderia doméstica) com temperatura entre 40°C e 60°C, maleável e resistente mesmo em situação de atrito durante o uso. Material atóxico, isento de metais pesados e gases nocivos à saúde atende.

No verso do patch deverá ser aplicado velcro macho (áspero), nas mesmas dimensões da bandeira.

Localização: Aplicada através de velcro, sobre o velcro no bolso da manga direita (do usuário).



**Obs.:** maiores detalhes de laudos e processos, conforme **Tabela 6**

**6.2. Brasão do Departamento de Trânsito e Segurança Viária de Linhares - ES:** Em patch tipo emborrachado em relevo, com velcro vulcanizado, colorido, nas cores padrão, medindo 5,9 cm de largura e 8,0 cm de altura (tolerância de  $\pm 0,4$  cm para as medidas).

Confeccionado em material sintético composto por Poliuretano, Silicone e Acrílico, com relevos eletronicamente gravados a laser, através de frequência (gallium), com solidez a lavagem (60 ciclos - lavanderia doméstica) com temperatura entre 40°C e 60°C, maleável e



PREFEITURA MUNICIPAL DE LINHARES  
Secretaria Municipal de Segurança Pública e Defesa Social  
e-mail: [semusp@linhares.es.gov.br](mailto:semusp@linhares.es.gov.br) tel.: (27) 3604-1072

resistente mesmo em situação de atrito durante o uso. Material atóxico, isento de metais pesados e gases nocivos à saúde atende.

No verso do patch deverá ser aplicado velcro macho (áspero), nas mesmas dimensões do brasão.

Localização: Aplicado através de velcro, sobre o velcro no bolso da manga esquerda (do usuário).



**Obs.:** maiores detalhes de laudos e processos, conforme **Tabela 6**

**6.3. Brasão do Departamento de Trânsito e Segurança Viária de Linhares - ES:** Em patch tipo emborrachado em relevo, termocolante, colorido, nas cores padrão, medindo 5,9 cm de largura e 8,0 cm de altura (tolerância de  $\pm 0,4$  cm para as medidas).

Confeccionado em material sintético composto por Poliuretano, Silicone e Acrílico, com relevos eletronicamente gravados a laser, através de frequência (gallium), com solidez a lavagem (60 ciclos - lavanderia doméstica) com temperatura entre 40°C e 60°C, maleável e resistente mesmo em situação de atrito durante o uso. Material atóxico, isento de metais pesados e gases nocivos à saúde atende.

Localização: Colado e costurado na altura do peito esquerdo (do usuário).



PREFEITURA MUNICIPAL DE LINHARES  
 Secretaria Municipal de Segurança Pública e Defesa Social  
 e-mail: [semusp@linhares.es.gov.br](mailto:semusp@linhares.es.gov.br) tel.: (27) 3604-1072



**Obs.:** maiores detalhes de laudos e processos, conforme **Tabela 6**

#### **ITEM 4 - CAMISA GOLA POLO MANGA CURTA UNISSEX, AZUL MARINHO NOITE**

##### **1. TECIDO:**

**1.1. Tecido principal:** Confeccionado em tecido de malha PA, na cor azul marinho noite (Padrão Guarda), composto por 50% Poliéster e 50% Algodão, com tolerância de  $\pm 5$  p.p.; gramatura do tecido: 175 g/m<sup>2</sup> com tolerância de  $\pm 6\%$ .

Obs.: Deverá atender todas as normas, conforme **Tabela 4**

##### **2. AVIAMENTOS:**

2.1. Linha: na cor do tecido, em poliéster, título 120, Koban ou similar;

2.2. Linha: na cor do tecido, 100% poliéster, texturizada (ballon).

2.3. Botões: em nylon, fosco, na cor do tecido, com 4 furos, tamanho 18 (1,15 cm), abaulado na parte superior externa;

2.4. Entretela gola: 100% poliéster (acabamento macio) com aproximadamente 52g/m<sup>2</sup> (tolerância  $\pm 5\%$ );

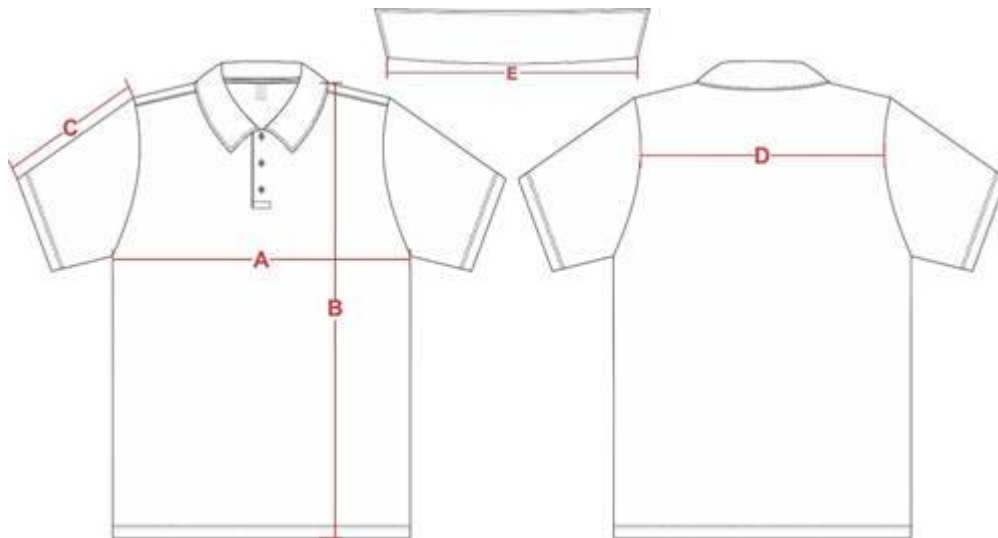




PREFEITURA MUNICIPAL DE LINHARES  
Secretaria Municipal de Segurança Pública e Defesa Social  
e-mail: [semusp@linhares.es.gov.br](mailto:semusp@linhares.es.gov.br) tel.: (27) 3604-1072

ITENS	Numeração									Tolerância das medidas
	X P	P P	P	M	G	G G	X G	XGG	EXG G	
(A) Tórax	40	44	48	52	56	60	64	68	72	De -1 a + 1,5
(B) Comprimento	66	68	70	72	74	76	77	78	79	De -1 a + 1,5
(C) Manga curta	19	20	21	22	23	24	24,5	25	25,5	De - 0,7 a + 0,7
(D) Espalda	32,5	35,5	38,5	41,5	44,5	47,5	50,5	53,5	56,5	De -1 a + 1
(E) Colarinho	41	42	43	44	45	46	47	48	49	De - 0,5 a + 0,5

#### 4.1. Pontos de medidas:



#### 5. ILUSTRAÇÃO DO MODELO:

FRENTE

COSTAS



PREFEITURA MUNICIPAL DE LINHARES  
 Secretaria Municipal de Segurança Pública e Defesa Social  
 e-mail: [semusp@linhares.es.gov.br](mailto:semusp@linhares.es.gov.br) tel.: (27) 3604-1072



## 6. PERSONALIZAÇÃO:

6.1. Bandeira do Município de Linhares - ES: Em patch tipo emborrachado em relevo, termocolante, colorido, nas cores padrão, medindo 8,0 cm de largura e 4,7 cm de altura (tolerância de  $\pm 0,4$  cm para as medidas).

Confeccionado em material sintético composto por Poliuretano, Silicone e Acrílico, com relevos eletronicamente gravados a laser, através de frequência (gallium), com solidez a lavagem (60 ciclos - lavanderia doméstica) com temperatura entre 40°C e 60°C, maleável e resistente mesmo em situação de atrito durante o uso. Material atóxico, isento de metais pesados e gases nocivos à saúde atende.

Localização: Colada e costurada na manga direita (do usuário), iniciando 4,0 cm abaixo da costura que divide o ombro da manga, centralizada pela junção do ombro.









**PREFEITURA MUNICIPAL DE LINHARES**  
 Secretaria Municipal de Segurança Pública e Defesa Social  
 e-mail: [semusp@linhares.es.gov.br](mailto:semusp@linhares.es.gov.br) tel.: (27) 3604-1072

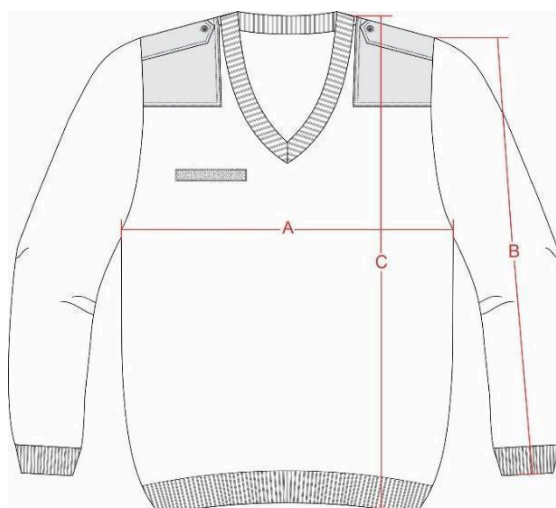
### 3.6. Costuras:

- Todas as costuras de junção devem ser em máquina overlock (4 fios), para evitar desfiamentos e ou esgarçamento nas costuras (exceto o decote).
- Pespontos: 3,5 a 4 pontos/cm.
- Caseado: as casas para os botões terão acabamento de modo a impedir desfiamentos, rupturas ou esgarçamento.

### 4. TABELA DE MEDIDAS (em centímetros):

ITENS	Numeração									Tolerância das medidas
	XPP	PP	P	M	G	GG	XG	XGG	EXGG	
(A) Tórax	49	51	53	55	57	59	61	63	65	De -1 a + 2
(B) Manga longa (c/ punho)	60	61	62	63	64	65	66	67	68	De -1 a + 2
(C) Comprimento (c/ barra)	61	63	65	67	69	71	73	75	77	De -1 a + 2
Largura ribana	7,5	7,5	7,5	7,5	7,5	7,5	7,5	7,5	7,5	De -0,5 a + 0,5
Largura pala	13,5	14	15	16	17	18	19	20	21	De -0,5 a + 0,5
Cotoveleira	14x20	14x20	14x20	14x20	14x20	14x20	14x20	14x20	14x20	De -0,5 a + 0,5

#### 4.1. Pontos de medidas:





PREFEITURA MUNICIPAL DE LINHARES  
Secretaria Municipal de Segurança Pública e Defesa Social  
e-mail: [semusp@linhares.es.gov.br](mailto:semusp@linhares.es.gov.br) tel.: (27) 3604-1072

## 5. ILUSTRAÇÃO DO MODELO:

FRENTE



COSTAS



## 6. PERSONALIZAÇÃO:

**6.1. Bandeira do Município de Linhares - ES:** Em patch tipo emborrachado em relevo, termocolante, colorido, nas cores padrão, medindo 8,0 cm de largura e 4,7 cm de altura (tolerância de  $\pm 0,4$  cm para as medidas).

Confeccionado em material sintético composto por Poliuretano, Silicone e Acrílico, com relevos eletronicamente gravados a laser, através de frequência (gallium), com solidez a lavagem (60 ciclos - lavanderia doméstica) com temperatura entre 40°C e 60°C, maleável e resistente mesmo em situação de atrito durante o uso. Material atóxico, isento de metais pesados e gases nocivos à saúde atende.

Localização: Colada e costurada na manga direita (do usuário), iniciando 4,0 cm abaixo da costura que divide o ombro da manga, centralizada pela junção do ombro.



PREFEITURA MUNICIPAL DE LINHARES  
Secretaria Municipal de Segurança Pública e Defesa Social  
e-mail: [semusp@linhares.es.gov.br](mailto:semusp@linhares.es.gov.br) tel.: (27) 3604-1072



**Obs.:** maiores detalhes de laudos e processos, conforme **Tabela 6**

**6.2. Brasão da Guarda Civil de Linhares - ES:** Em patch tipo emborrachado em relevo, termocolante, colorido, nas cores padrão, medindo 6,7 cm de largura e 8,0 cm de altura (tolerância de  $\pm 0,4$  cm para as medidas).

Confeccionado em material sintético composto por Poliuretano, Silicone e Acrílico, com relevos eletronicamente gravados a laser, através de frequência (gallium), com solidez a lavagem (60 ciclos - lavanderia doméstica) com temperatura entre 40°C e 60°C, maleável e resistente mesmo em situação de atrito durante o uso. Material atóxico, isento de metais pesados e gases nocivos à saúde atende.

Localização: Colado e costurado na manga esquerda (do usuário), iniciando 4,0 cm abaixo da costura que divide o ombro da manga, centralizada pela junção do ombro. E na altura do peito esquerdo (do usuário).

